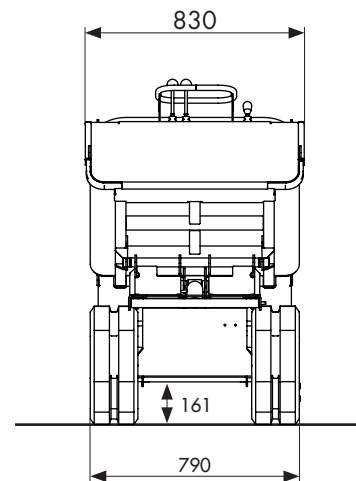
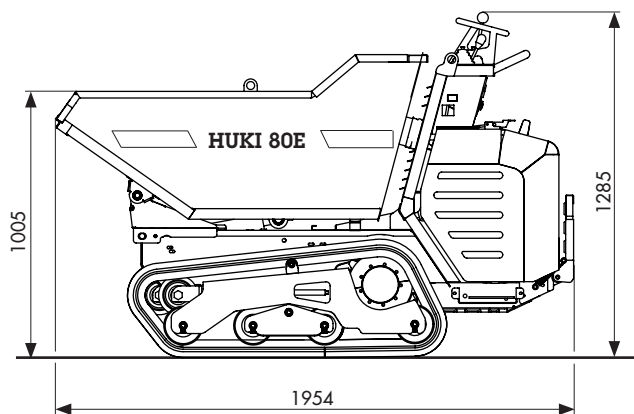
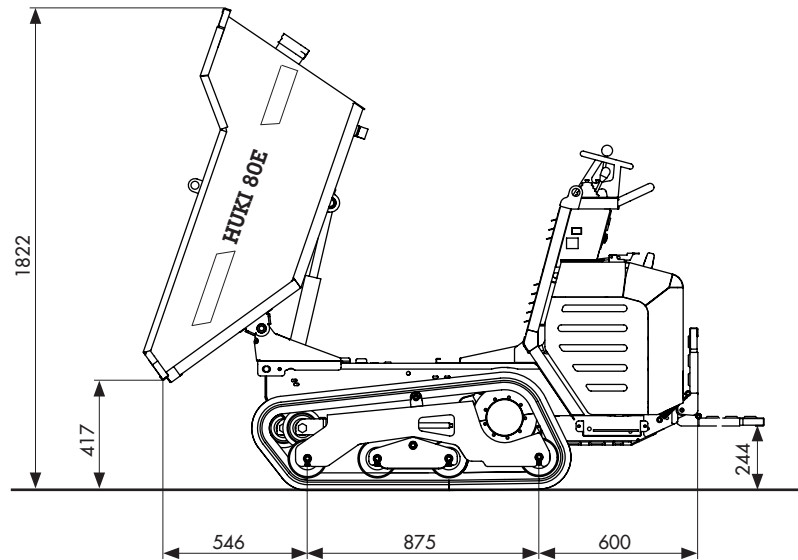


# HUKI 80E

Elektro-Raupentransporter mit Vorwärtsskipper



23.02.17/GS

## HUTTER BAUMASCHINEN AG

9450 Altstätten SG  
 6034 Inwil LU  
 3380 Wangen a. Aare  
 1607 Palézieux

Transportstrasse 6  
 Industriestrasse 52  
 Stadthof 6  
 Rte de Granges 11

Tel. 071 757 86 70  
 Tel. 041 449 51 51  
 Tel. 032 636 03 60  
 Tel. 021 781 34 20

CHE-105.874.797 MWST  
 IBAN CH69 0483 5061 9850 8100 0  
[www.hutter-baumaschinen.ch](http://www.hutter-baumaschinen.ch)  
[hutterag@hutter-baumaschinen.ch](mailto:hutterag@hutter-baumaschinen.ch)

# HUKI 80E



## Technische Daten

Abmessungen gesamt (mm)		Eigengewicht (kg)	700
Länge	2'200	Nutzlast (kg)	800
Breite	830	Geschwindigkeits- und Laststufen	1
Höhe	1'285	Geschwindigkeiten max. (km/Std.) vor- und rückwärts	5.7
Kippermasse innen (mm)		Bodenfreiheit (mm)	161
Länge	1'405	Max. Kipperwinkel	71°
Breite	783	Raupen (mm)	
Höhe	483	Breite	180
Kippervolumen (lt)		Bodenkontakt	875
Wasser	275		
gehäuft	482		
Elektro-Fahrmotoren	2 Stk. Direktantrieb am Getriebemotor		
Max. Leistung	4kW		
Max. Umdr.	3000		
Nenn Drehmoment	4daNm (0 - 1500 U/min.)		
Nennspannung	80V		
Max. Stromstärke	33A		
Batteriekapazität:	8kWh		
Anzahl Elemente	24 Stck.		
Zellen Typ	LiFePO4 (Lithium-Eisenphosphat)		
Ladezeit	10h		
Aufladung/ Anschluss	230V/ 16A/ Typ 23		
Hydraulikanlage	Antrieb durch Elektromotor		
Pumpenart	Zahnradpumpe		
Max. Druck	170 bar		
Max. Fördermenge	5 lt./ min.		

## Technischer Beschrieb

Der HUKI 80E mit vollelektrisch gesteuertem Antrieb und elektronischer Joystick-Steuerung ermöglicht ein ermüdungsfreies und sicheres Arbeiten. Eine volle Ladung der Batterie reicht für 4 Stunden Betriebsdauer (entspricht einem Arbeitstag). Der Elektromotor für den Hydraulikkreislauf der robusten Mulde wird durch einen separaten Wechselrichter gesteuert. Ein Notausschalter sorgt für absolute Sicherheit. Der HUKI 80E verursacht keine Emissionen, daher ist er für Einsätze in abgassensiblen Bereichen wie z.B. (Werkhallen, Gebäuden, Tunnel, Treibhäusern etc.) bestens geeignet. Der HUKI 80E ist sehr kompakt aufgebaut und verfügt daher über eine ausgezeichnete Stabilität und Wendigkeit. Das äusserst robuste Fahrwerk mit den pendelnden Rollen passt sich optimal jedem Gelände an und schluckt auch bei rascher Fahrt Unebenheiten.

23.02.17/GS

### HUTTER BAUMASCHINEN AG

9450 Altstätten SG	Transportstrasse 6	Tel. 071 757 86 70	CHE-105.874.797 MWST
6034 Inwil LU	Industriestrasse 52	Tel. 041 449 51 51	IBAN CH69 0483 5061 9850 8100 0
3380 Wangen a. Aare	Stadthof 6	Tel. 032 636 03 60	www.hutter-baumaschinen.ch
1607 Palézieux	Rte de Granges 11	Tel. 021 781 34 20	hutterag@hutter-baumaschinen.ch